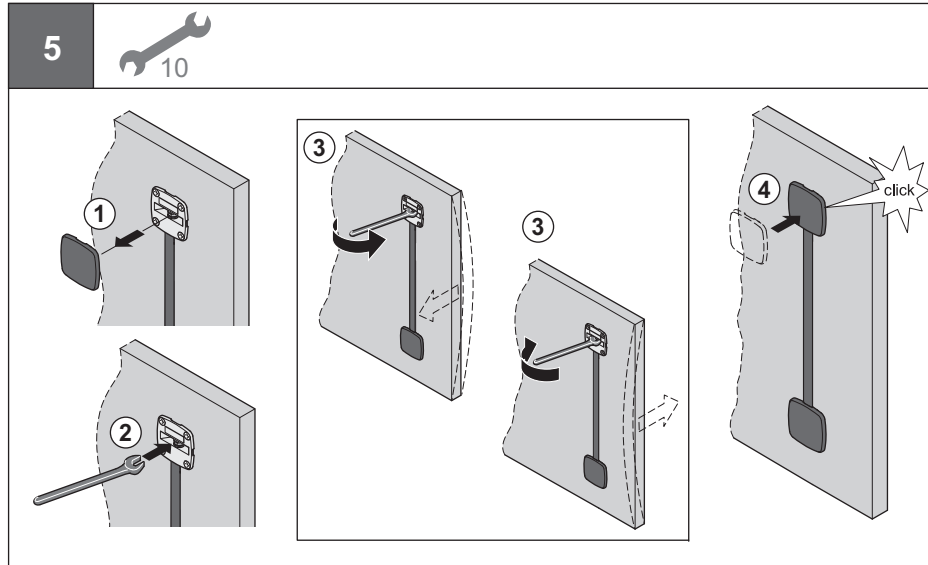


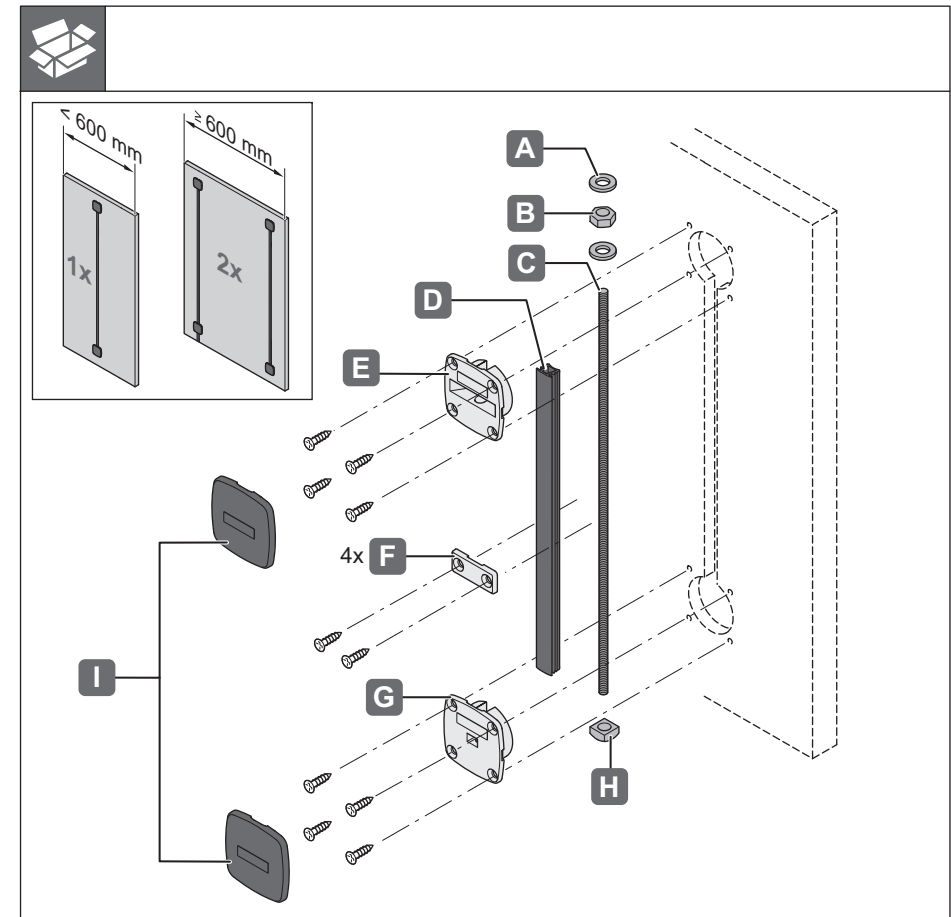
**Einstellungsmöglichkeiten**  
**Adjustment options**  
**Possibilités de réglage**  
**Possibilidades de ajuste**



HDE 11.05.2010 Maße in mm – Dimensions in mm – Medidas en mm

**Ausrichtbeschlag Planofit für Schiebetüren**  
**Planofit straightening system for sliding doors**  
**Ferrure de redressement de portes coulissantes Planofit**  
**Herraje de alineación Planofit para puertas correderas**

gilt für Artikel:  
 applies to Cat. No.:  
 valable pour référence :  
 adecuado para N° de ref.:  
 407.90.200-201  
 407.90.220-221  
 407.90.700-701  
 407.90.720-721

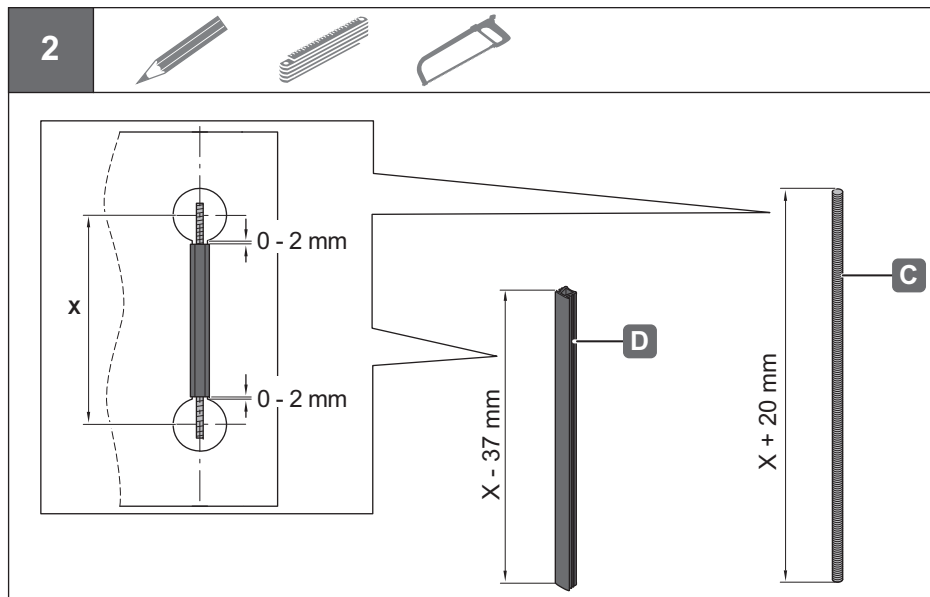
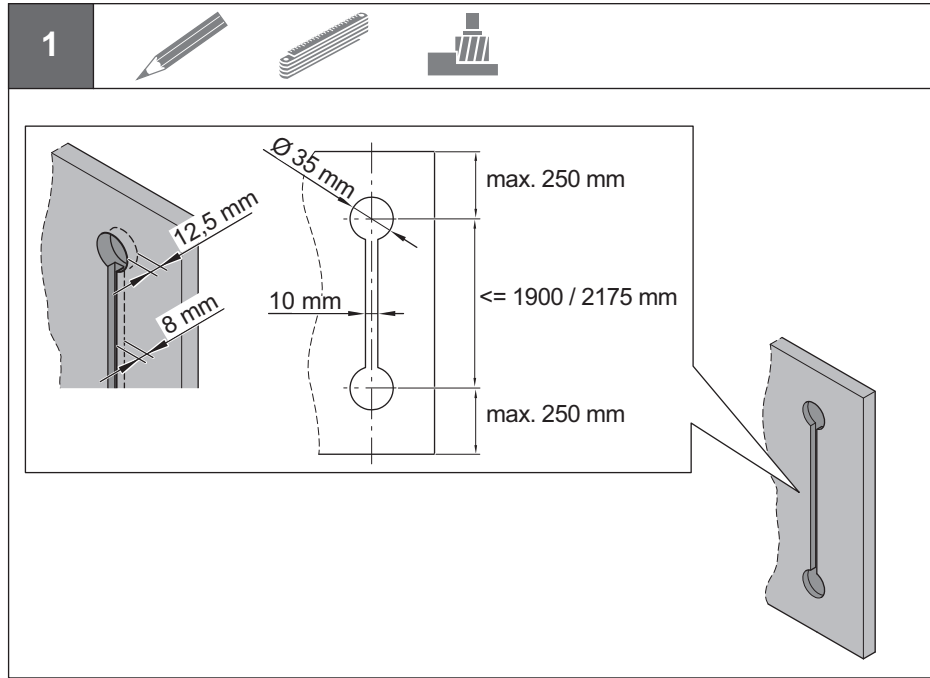


HDE 11.05.2010 Maße in mm – Dimensions in mm – Medidas en mm

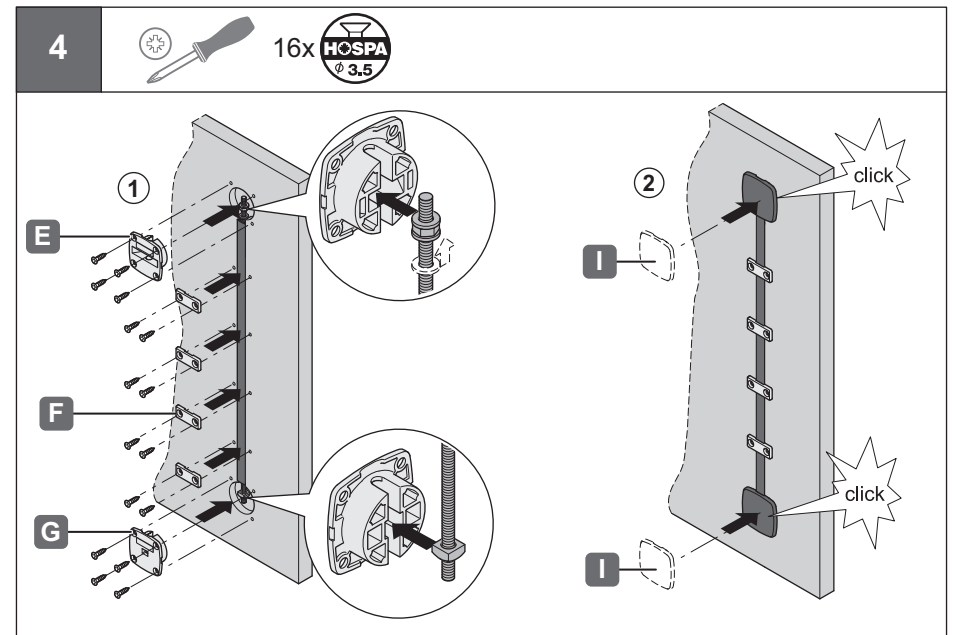
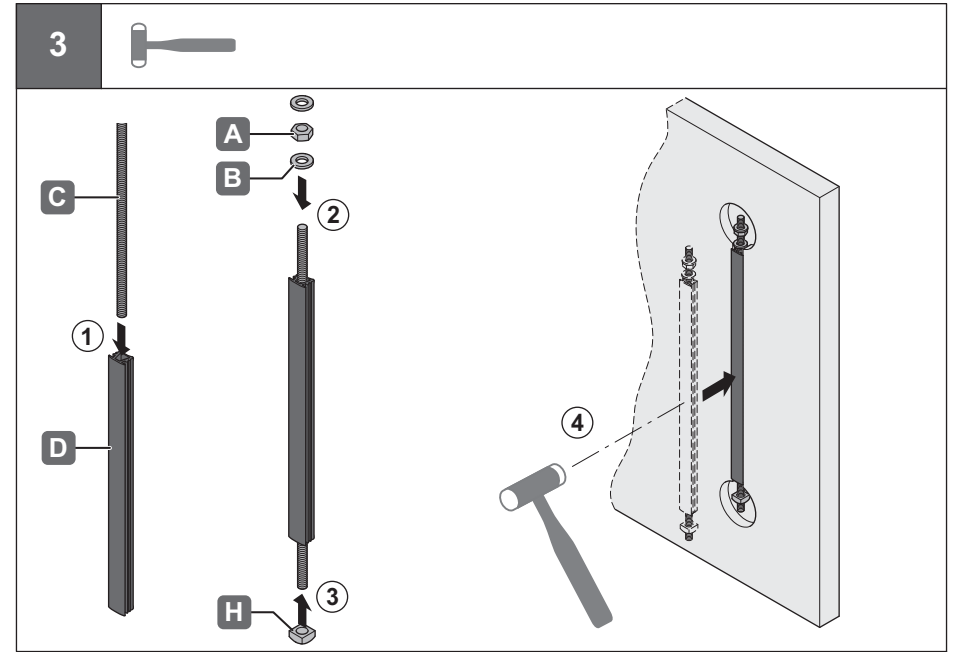


16x





HDE 11.05.2010 Maße in mm – Dimensions in mm – Medidas en mm



HDE 11.05.2010 Maße in mm – Dimensions in mm – Medidas en mm